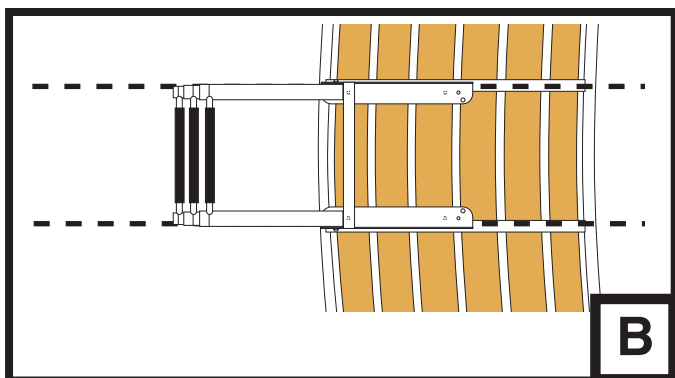
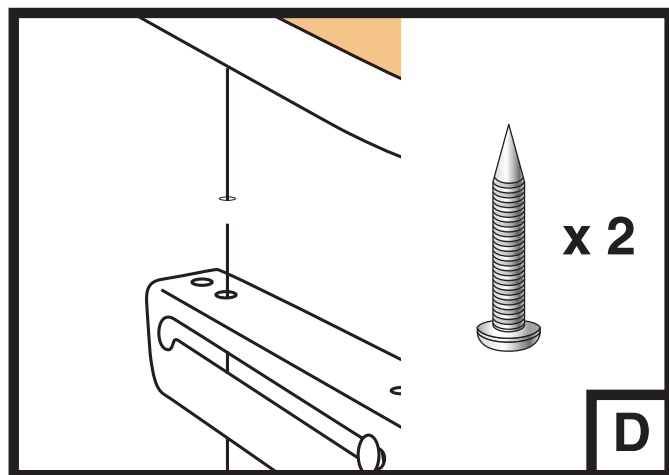
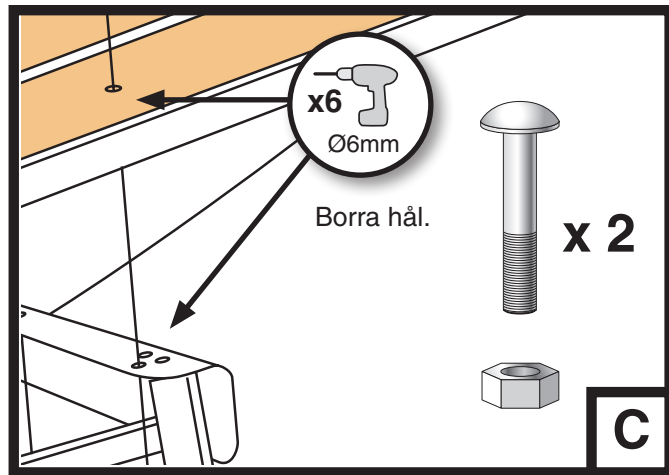
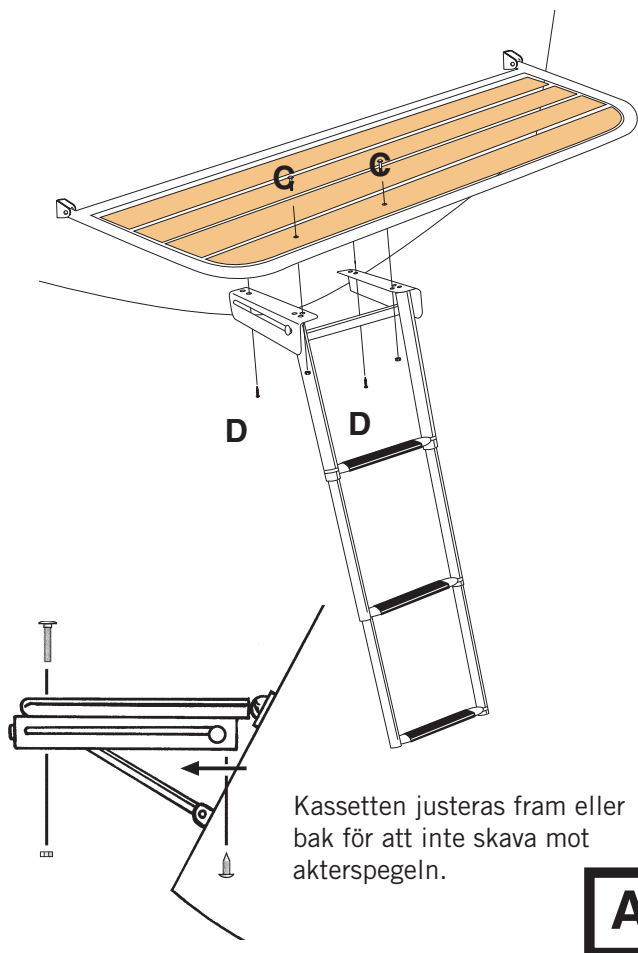
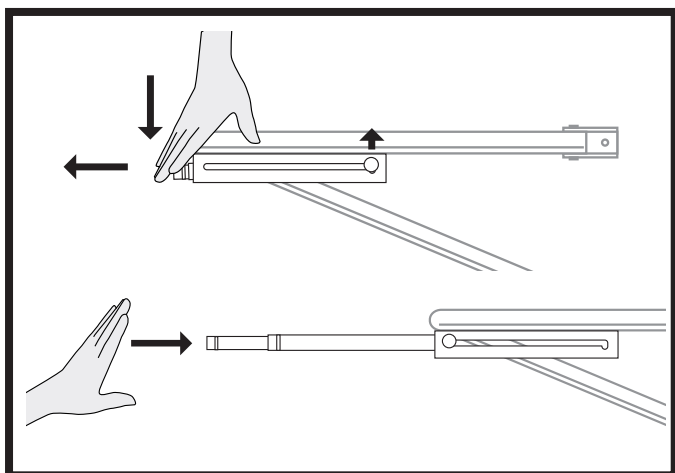


# Monteringsanvisning - BKT 72, BKT73, BKT74



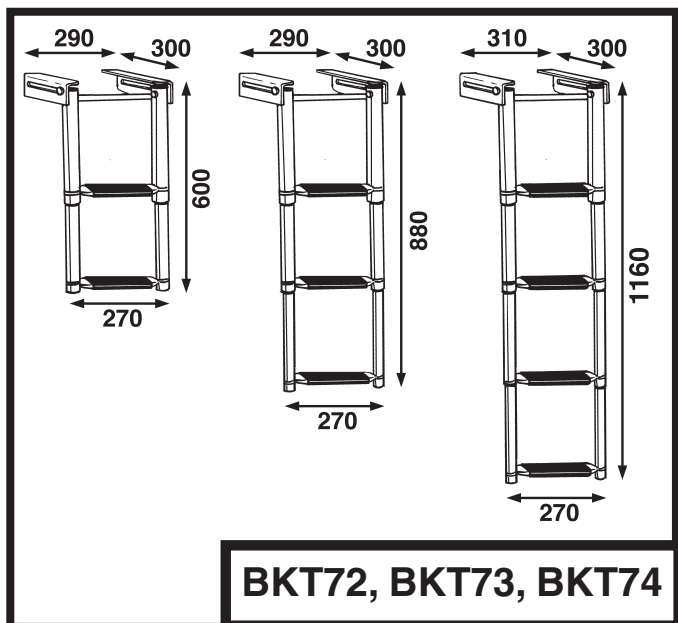
Se till att ramsidorna monteras parallellt så att inte stegen fastnar när den fälls in.



Fäll ut stegen genom att trycka nedåt först så att låsningen släpper. Stegen låser automatiskt när stegen trycks hela vägen in.

## Monteringssats:

- 1 st Stege (BKT72, BKT73 el BKT74)
- 2 st Vagnsbult M6x35 + mutter
- 2 st Träskruv



Mått i mm. 2,3 el 4 steg.